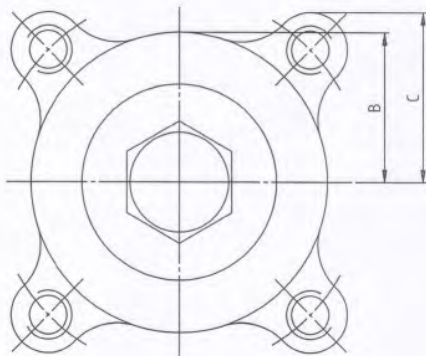
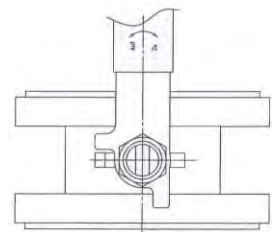
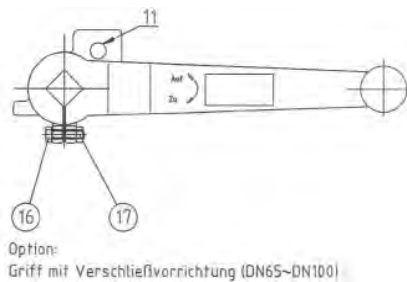
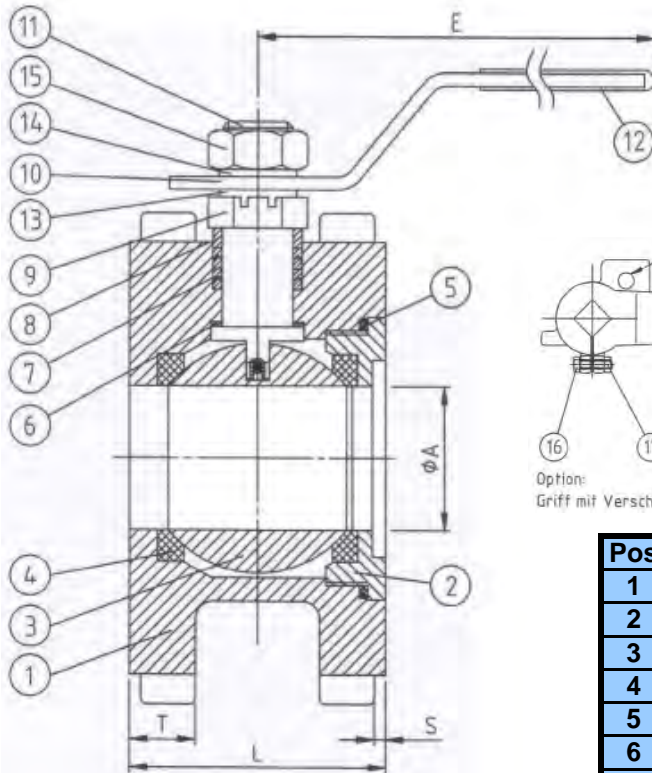


Kugelhahn aus Edelstahl

Type KL- 160F

**Kompaktflansch-Kugelhahn,
voller Durchgang, PN 40 DN 15- 100**



Pos	Stückliste	Menge	Werkstoff
1	Gehäuse	1	1.4408
2	Einschraubstutzen	1	1.4408
3	Kugel	1	1.4401
4	Kugeldichtung	2	PTFE verstärkt
5	Gehäusedichtung	1	PTFE
6	Druckring	1	PTFE
7	Schaltwellendichtung	1 Satz	PTFE
8	Stopfbuchsring	1	1.4301
9	Stopfbuchse	1	1.4301
10	Griff	1	1.4301
11	Schaltwelle	1	1.4401
12	Griffüberzug	1	Kunststoff
13	Sicherungsring	1	1.4301
14	Scheibe	1	1.4301
15	Mutter	1	1.4301
16	Schraube	1	1.4301
17	Mutter	1	1.4301

	DN	Ø A	B	C	E	L	S	T	M
1/2"	15	15	23,60	36,93	133	40,00	2	12	M12
3/4"	20	20	32,00	40,47	133	44,00	2	14	M12
1"	25	25	35,00	40,55	133	53,00	2	16	M12
1 1/4"	32	32	42,30	53,69	228	58,40	2	14	M16
1 1/2"	40	38	47,30	57,33	228	62,00	3	15	M16
2"	50	50	52,55	64,19	228	78,00	3	18	M16
2 1/2"	65	64	80,00	71,27	315	100,00	3	16	M16
3"	80	76	90,00	87,16	315	120,00	3	16	M16
4"	100	96	111,00	103,15	315	152,00	3	16	M16

Temperaturbereich -10°C bis 200°C
(Siehe Druck-/Temperaturdiagramm)