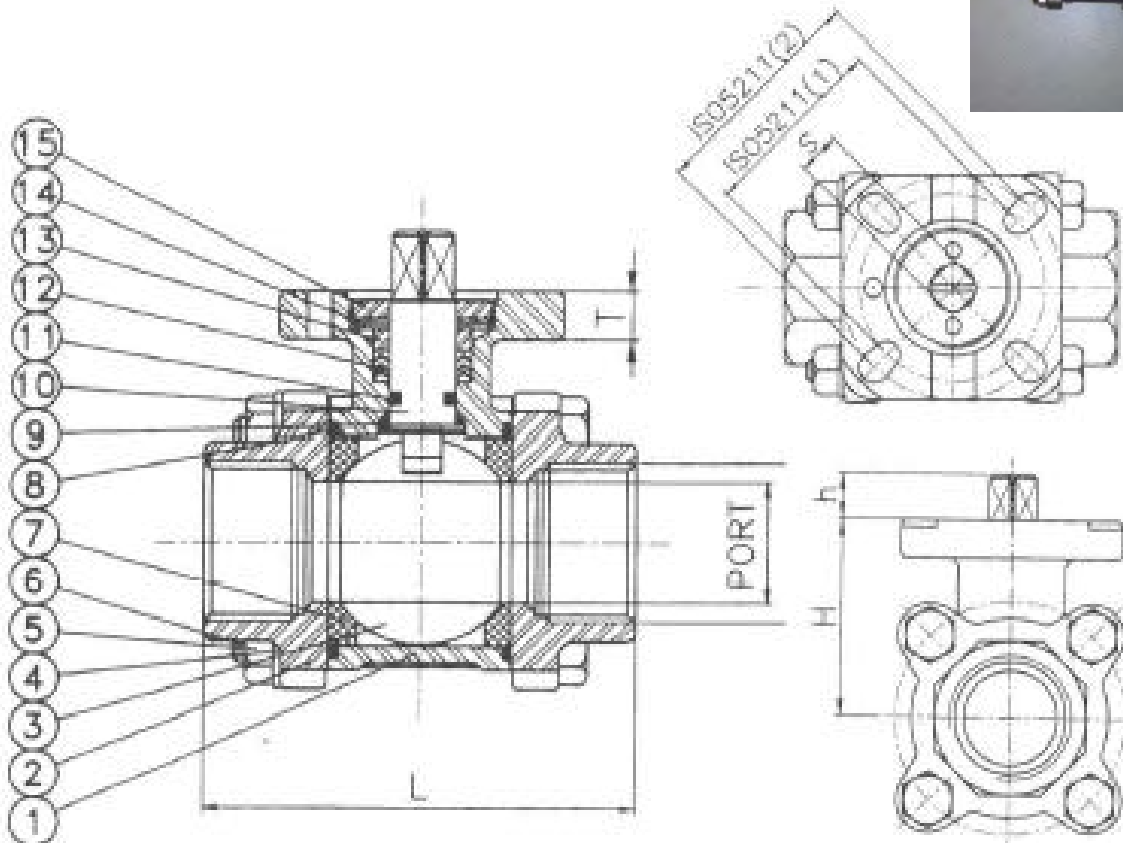


Kugelhahn aus Edelstahl

Type KL- 521 T

3-teiliger Kugelhahn mit DIN/ISO Anbauflansch mit Innengewinde
PN 63 DN 1/4" - 4"



Pos	Stückliste	Menge	Werkstoff
1	Gehäuse	1	1.4408
2	Endstück	2	1.4408
3	Kugel	1	1.4401
4	Unterlegscheiben	4 - 12	1.4301
5	Mutter	4 - 12	1.4301
6	Schraube	4 - 12	1.4301
7	Kugeldichtung	2	PTFE verst.
8	Gehäusedichtung	2	PTFE
9	Druckring	1	PTFE
10	Schaltwelle	1	1.4401
11	O- Ring	1	Viton
12	Schaltwellendichtung	3	PTFE
13	Stopfbuchse	1	1.4301
14	Feder	2	Federstahl
15	Mutter	1	1.4301

L nach DIN 3202- M3

Temperaturbereich -20°C bis 200°C
(Siehe Druck-/Temperaturdiagramm)

Abmessungen (mm)									
	PORT	L	H	h	S	T	P	Nm	ISO 5211
1/4"	10	60	40	7	9	9	DIN2999 Rp(1/4)	5	F03 PCD36 Ø6x4 F04 PCD42 Ø6x4
3/8"	12	60	40	7	9	9	DIN2999 Rp(3/8)	5	F03 PCD 36 Ø6x4 F04 PCD42 Ø6x4
1/2"	16	75	40	7	9	9	DIN2999 Rp(1/2)	7	F03 PCD36 Ø6x4 F04 PCD42 Ø6x4
3/4"	20	80	44	9	9	9	DIN2999 Rp(3/4)	9	F03 PCD36 Ø6x4 F04 PCD42 Ø6x4
1"	25	90	52	12	11	10	DIN2999 Rp(1)	13	F04 PCD42 Ø6x4 F05 PCD50 Ø7x4
1 1/4"	32	110	58	12	11	10	DIN2999 Rp(1 1/4)	20	F04 PCD42 Ø6x4 F05 PCD50 Ø7x4
1 1/2"	40	120	68	16	14	13	DIN2999 Rp(1 1/2)	28	F05 PCD50 Ø7x4 F07 PCD 70 Ø9x4
2"	50	140	77	16	14	13	DIN2999 Rp(2)	37	F05 PCD50 Ø7x4 F07 PCD 70 Ø9x4
2 1/2"	65	185	98	19	17	13	DIN2999 Rp(2 1/2)	49	F07 PCD 70 Ø9x4 F10 PCD102 Ø11x4
3"	80	205	110	19	17	13	DIN2999 Rp(3)	54	F07 PCD 70 Ø9x4 F10 PCD102 Ø11x4
4"	100	240	138	24	22	20	DIN2999 Rp(4)	62	F10 PCD102 Ø11x4